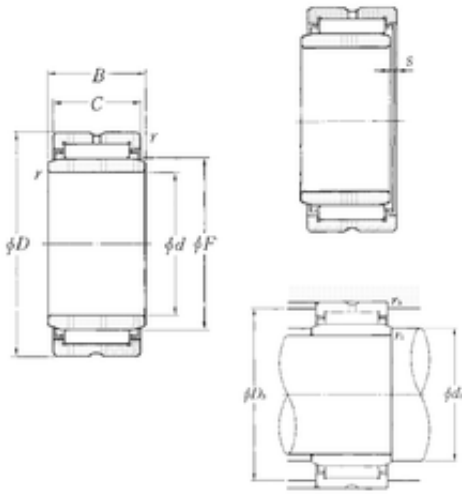




# Huaxin Bearing Co., Ltd

## 12,7 mm x 31,75 mm x 25,65 mm NTN MR122016+MI-081216 needle roller bearings



Bearing No. MR122016+MI-081216

Dimensione	12.7x31.75x25.65 mm
Marchio	NTN
Diametro del foro	12,7 mm
Diametro esterno	31,75 mm
Larghezza	25,65 mm
d	12,7 mm
F	19,05 mm
D	31,75 mm
B	25,65 mm
C	25,4 mm
r min.	1 mm
s	2 mm
da min.	17,5 mm
Da max.	26,5 mm
ra max.	1 mm
Peso	0,105 Kg
Carico dinamico di base (C)	25 kN
Carico statico di base (C0)	29,1 kN
(Grease) Velocità di lubrificazione	14 000 r/min

MR122016+MI-081216 Bearing 2D drawings and 3D CAD models