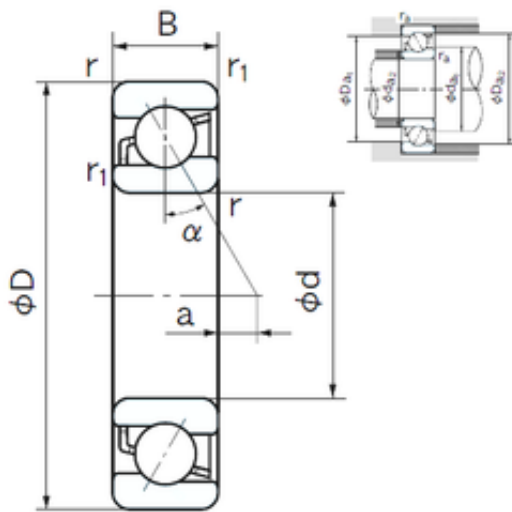




# Huaxin Bearing Co., Ltd



200 mm x 420 mm x 80 mm NACHI 7340B  
angular contact ball bearings

Bearing No. 7340B

7340B Bearing 2D drawings and 3D CAD models

|                                     |                  |
|-------------------------------------|------------------|
| Dimensione                          | 200x420x80 mm    |
| Marchio                             | NACHI            |
| Diametro del foro                   | 200 mm           |
| Diametro esterno                    | 420 mm           |
| Larghezza                           | 80 mm            |
| d                                   | 200 mm           |
| D                                   | 420 mm           |
| B                                   | 80 mm            |
| C                                   | 80 mm            |
| Angolo (&alpha;)                    | 40 °             |
| a                                   | 90.1 mm          |
| r min.                              | 5 mm             |
| r1 min.                             | 2 mm             |
| da min.                             | 222 mm           |
| Da max.                             | 398 mm           |
| ra max.                             | 4 mm             |
| Peso                                | 53.7 Kg          |
| Carico dinamico di base (C)         | 445 kN           |
| Carico statico di base (C0)         | 620 kN           |
| (Grease) Velocità di lubrificazione | 1200 r/min       |
| Configurazione                      | Single Row       |
| Involucro                           | Open             |
| Tipo di foro                        | Cylindrical Bore |
| Dimensione del foro                 | 200 mm           |
|                                     |                  |



## Huaxin Bearing Co., Ltd

|                                     |           |
|-------------------------------------|-----------|
| Diametro esterno                    | 420 mm    |
| Larghezza                           | 80 mm     |
| Raggio di filetto/smussola          | 5 mm      |
| r1                                  | 2 mm      |
| Capacità di carico dinamico         | 445,000 N |
| Capacità di carico statico          | 620,000 N |
| Limitazione della velocità - Grasso | 1,200 rpm |
| Limitazione della velocità - Olio   | 1,700 rpm |
| da1 (min)                           | 222 mm    |
| da2 (min)                           | 210 mm    |
| Da1 (max)                           | 398 mm    |
| Da2 (max)                           | 410 mm    |
| ra (max)                            | 4 mm      |
| ra1 (max)                           | 2 mm      |