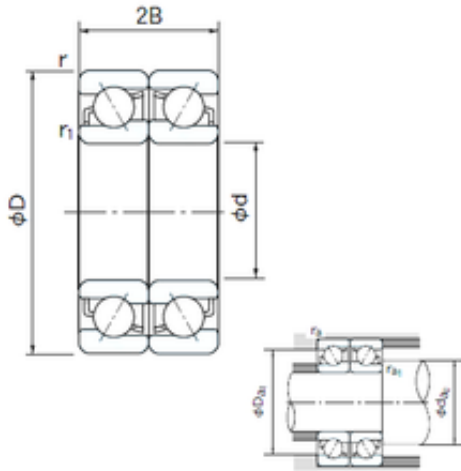




Huaxin Bearing Co., Ltd



30 mm x 62 mm x 16 mm NACHI 7206BDF
angular contact ball bearings

Bearing No. 7206BDF

7206BDF Bearing 2D drawings and 3D CAD models

Dimensione	30x62x16 mm
Marchio	NACHI
Diametro del foro	30 mm
Diametro esterno	62 mm
Larghezza	16 mm
d	30 mm
D	62 mm
B	16 mm
C	16 mm
Angolo (α ;	40 °
a	11.3 mm
r min.	1 mm
r1 min.	0.6 mm
2B	32 mm
da min.	33 mm
Da max.	58.4 mm
ra max.	0.6 mm
Peso	0.210 Kg
Carico dinamico di base (C)	34,5 kN
Carico statico di base (C0)	27,9 kN
(Grease) Velocità di lubrificazione	7000 r/min
Tipo di foro	Cylindrical Bore
Involucro	Open
Configurazione	Duplex



Huaxin Bearing Co., Ltd

Dimensione del foro	30 mm
Diametro esterno	62 mm
Larghezza	16 mm
Raggio di filetto/smussola	1 mm
r1	0.6 mm
Capacità di carico dinamico	34,500 N
Capacità di carico statico	27,900 N
Limitazione della velocità - Grasso	7,000 rpm
Limitazione della velocità - Olio	9,500 rpm
da1 (min)	36 mm
da2 (min)	33 mm
Da1 (max)	56 mm
Da2 (max)	58.4 mm
ra (max)	1 mm
ra1 (max)	0.6 mm